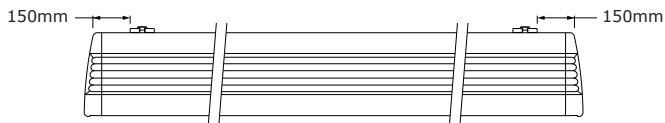


BLACK LINE

EN: It shall be approximately 150mm from the edges to the brackets. If there is three brackets included (only larger screens) the third shall be placed in the middle.

SE: Det ska vara cirka 150mm från kanterna till konsolerna. Om det ingår tre konsoler (endast större filmdukar) ska den tredje placeras i mitten.

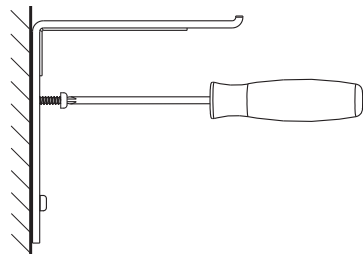


WALL

1

EN: MOUNT THE BRACKETS ON THE WALL

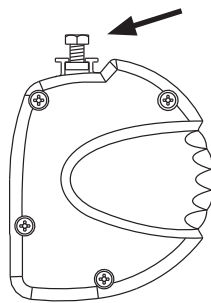
SE: MONTERA KONSOLERNA PÅ VÄGGEN



2

EN: PLACE THE NUTS TOGETHER WITH THE SCREWS IN THE TRACK

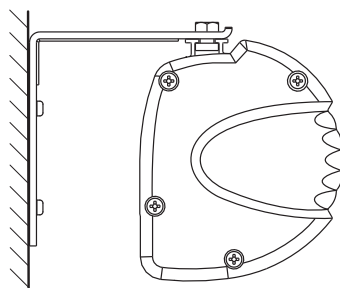
SE: PLACERA MUTTRARNA TILLSAMMANS MED SKRUVARNA I SPÅRET



3

EN: MOUNT THE SCREEN ON THE BRACKETS AND TIGHTEN THE SCREWS

SE: MONTERA FILMDUKEN PÅ KONSOLERNA OCH SPÄNN ÅT SKRUVARNA

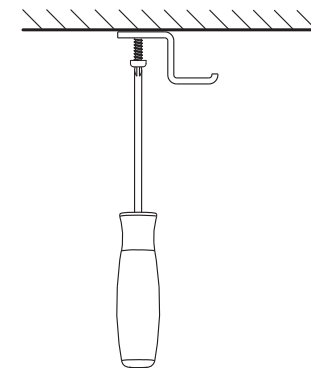


CEILING

1

EN: MOUNT THE BRACKETS IN THE CEILING

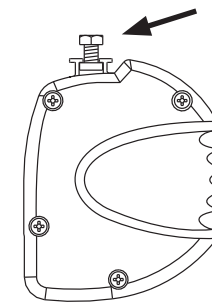
SE: MONTERA KONSOLERNA I TAKET



2

EN: PLACE THE NUTS TOGETHER WITH THE SCREWS IN THE TRACK

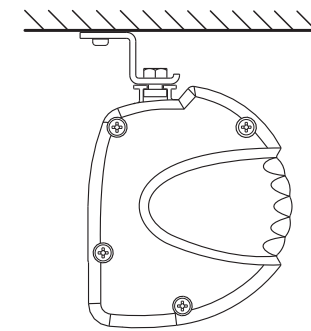
SE: PLACERA MUTTRARNA TILLSAMMANS MED SKRUVARNA I SPÅRET



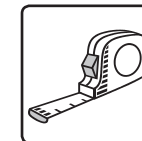
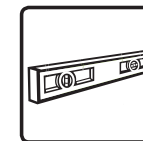
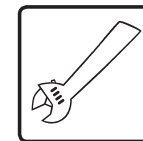
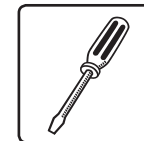
3

EN: MOUNT THE SCREEN ON THE BRACKETS AND TIGHTEN THE SCREWS

SE: MONTERA FILMDUKEN PÅ KONSOLERNA OCH SPÄNN ÅT SKRUVARNA



TOOLS NEEDED:



Please read this...

User Instructions

- 1.** Never pull the screen down before it has been properly mounted.
- 2.** The product needs to be mounted level for optimized functionality.
- 3.** To lower the screen surface: pull the screen to desired position, stop, and let the screen retract slowly until it locks in place.
- 4.** To retract the screen surface: firmly pull the screen downwards, about 5 – 10 cm, then raise quickly. Prevent the screen surface to roll uncontrolled into the case as this will damage the screen material and/or the case.
- 5.** Never pull the screen down to far but leave at least one round of screen material on the roll, otherwise it may cause the screen material to detach.
- 6.** Never leave the screen in down position for a longer period, store it rolled up when not used.

Läs detta tack...

Användarinstruktioner

- 1.** Dra aldrig ner duken innan monteringen är korrekt slutförd.
- 2.** Produkten skall monteras vågrätt för att optimal funktion ska vara säkerställd.
- 3.** För att dra ner duken: dra ner till önskat läge och låt sedan duken långsamt gå tillbaka tills fjädermekanismen hittar ett låsläge.
- 4.** För att dra upp duken: dra bestämt nedåt cirka 5 - 10 cm och låt direkt därefter duken rulla uppåt. Håll kontroll på duken så att den inte far uppåt okontrollerat, detta kan orsaka skada på dukmaterialet och eventuell kassett.
- 5.** Dra aldrig ner duken för långt utan låt minst ett varv vara kvar på röret, i annat fall kan dukens infästning skadas.
- 6.** Låt aldrig duken vara i nedfällt läge under en längre tid, låt den vara upprullad om den inte används.