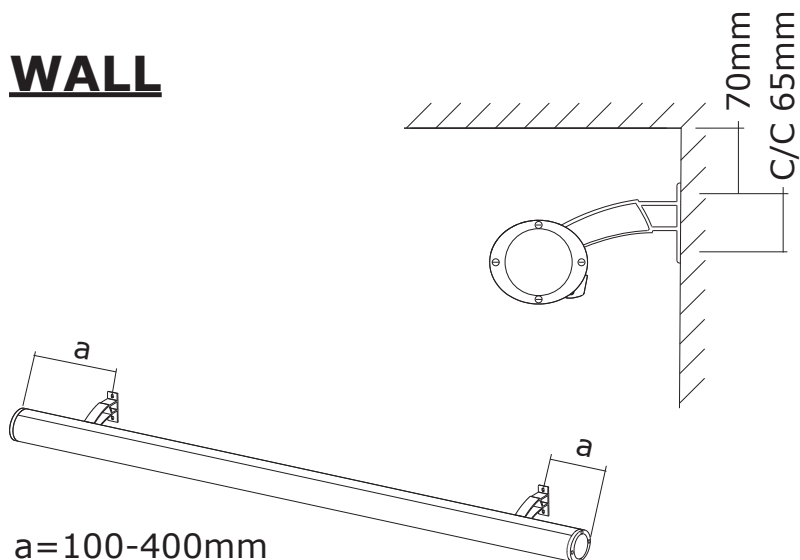
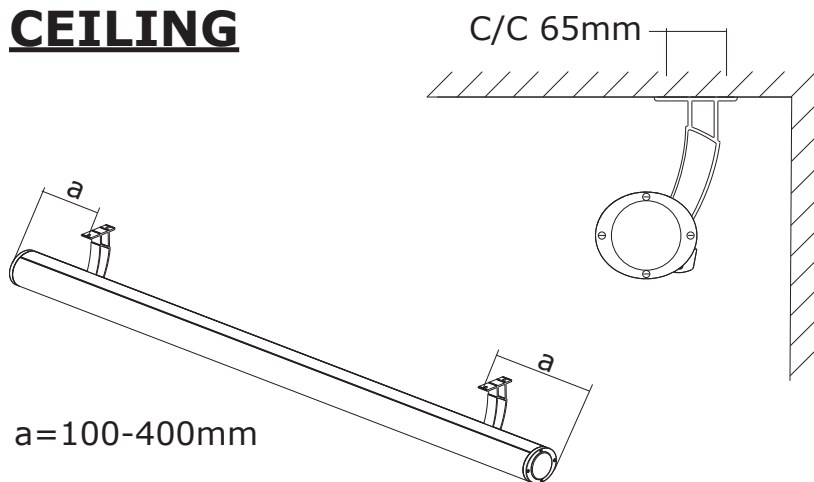


# ONE

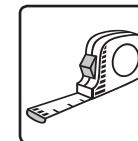
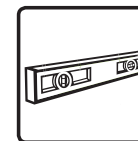
## WALL



## CEILING



### TOOLS NEEDED:



## User Instructions

1. Never pull the screen down before it has been properly mounted.
2. The product needs to be mounted level for optimized functionality.
3. To lower the screen surface: pull the screen to desired position, stop, and let the screen retract slowly until it locks in place.
4. To retract the screen surface: firmly pull the screen downwards, about 5 – 10 cm, then raise quickly. Prevent the screen surface to roll uncontrolled into the case as this will damage the screen material and/or the case.
5. Never pull the screen down to far but leave at least one round of screen material on the roll, otherwise it may cause the screen material to detach.
6. Never leave the screen in down position for a longer period, store it rolled up when not used.

## Användarinstruktioner

1. Dra aldrig ner duken innan monteringen är korrekt slutförd.
2. Produkten skall monteras vågrätt för att optimal funktion ska vara säkerställd.
3. För att dra ner duken: dra ner till önskat läge och låt sedan duken långsamt gå tillbaka tills fjädermekanismen hittar ett låsläge.
4. För att dra upp duken: dra bestämt nedåt cirka 5 - 10 cm och låt direkt därefter duken rulla uppåt. Håll kontroll på duken så att den inte far uppåt okontrollerat, detta kan orsaka skada på duken och eventuell kassett.
5. Dra aldrig ner duken för långt utan låt minst ett varv vara kvar på röret, i annat fall kan dukens infästning skadas.
6. Låt aldrig duken vara i nedfällt läge under en längre tid, låt den vara upprullad om den inte används.

**MADE IN SWEDEN**

